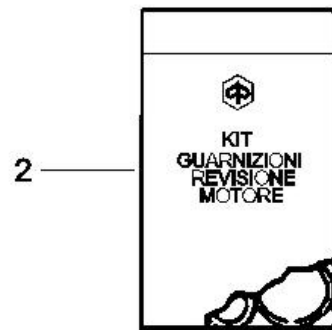
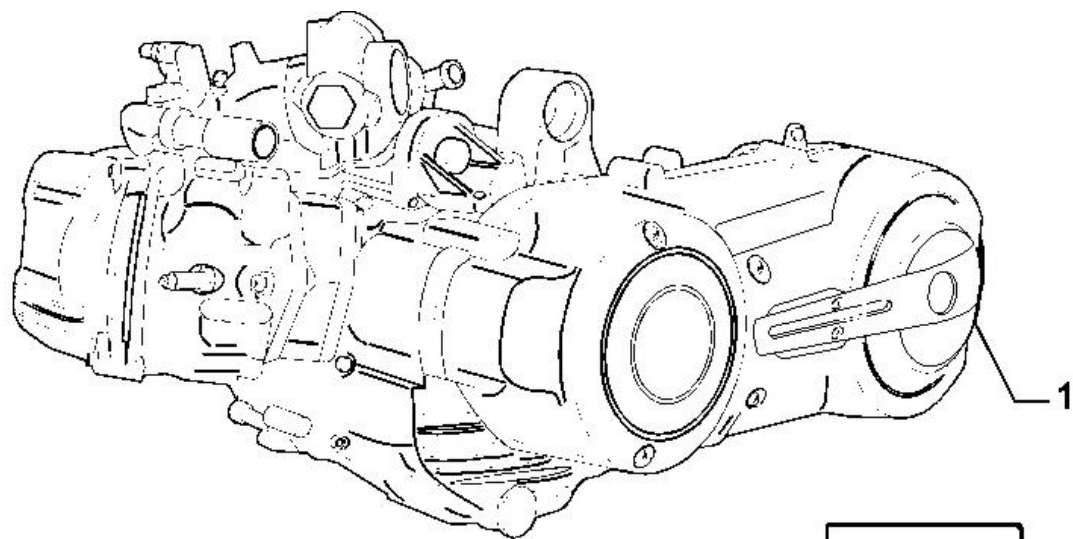
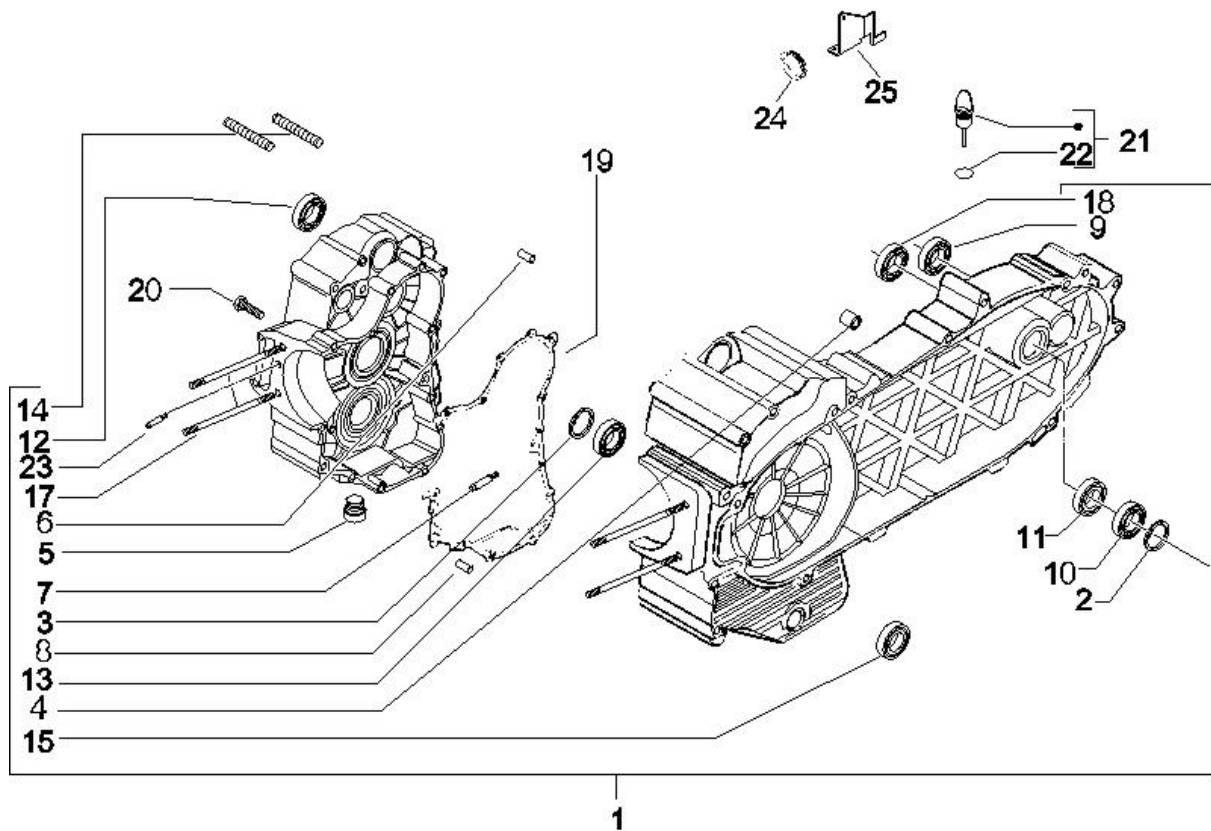


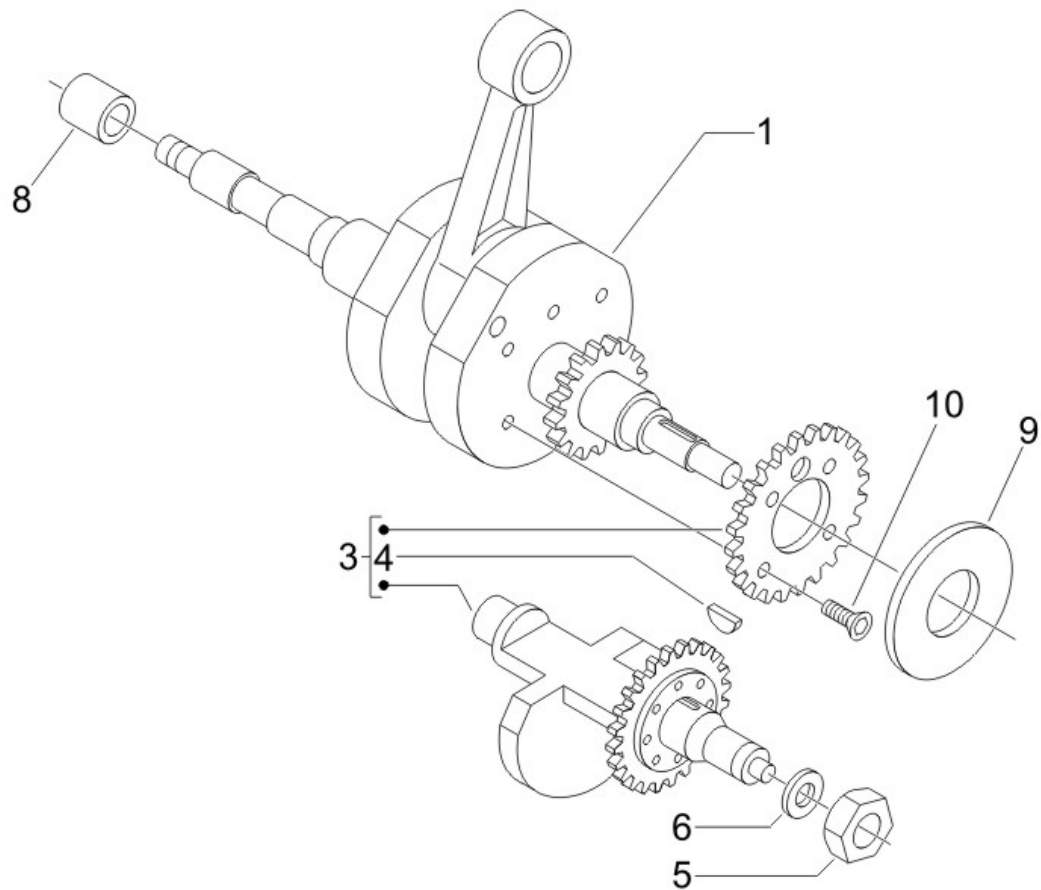
## E1. Engine complete



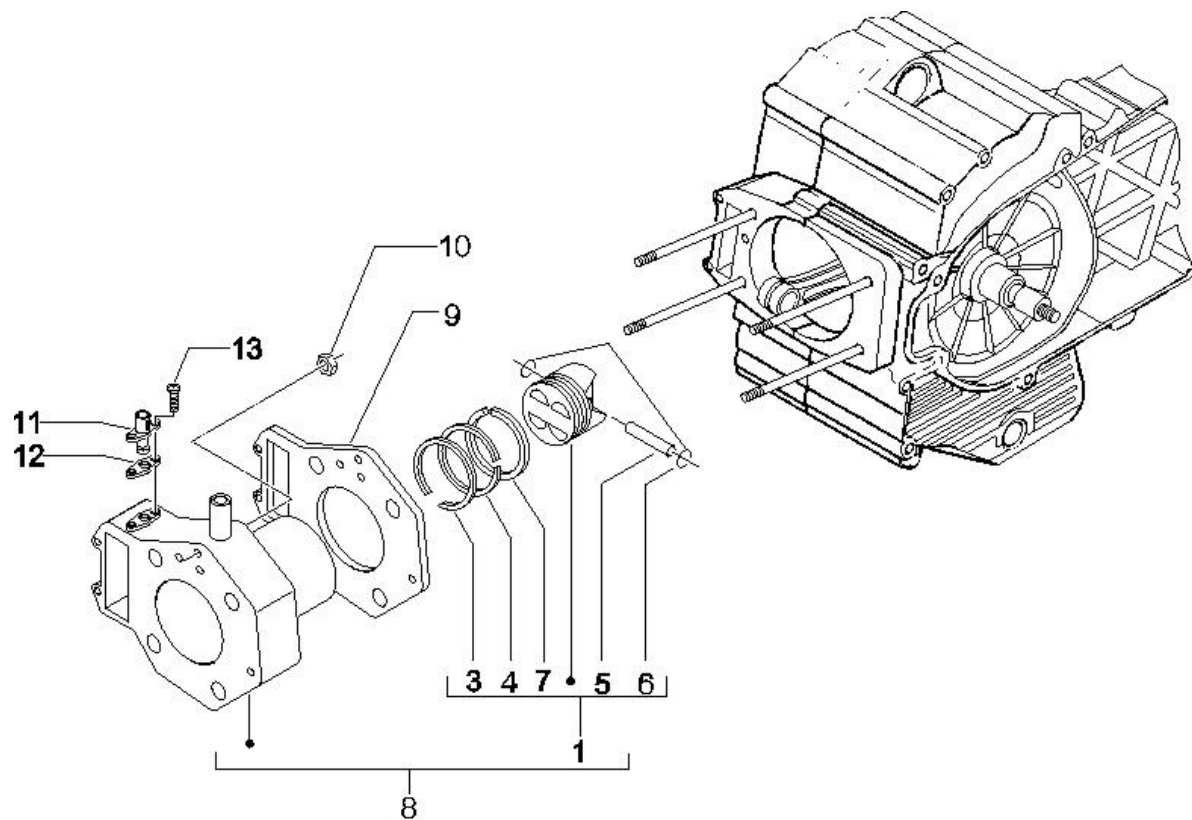
## E2. Crankcase



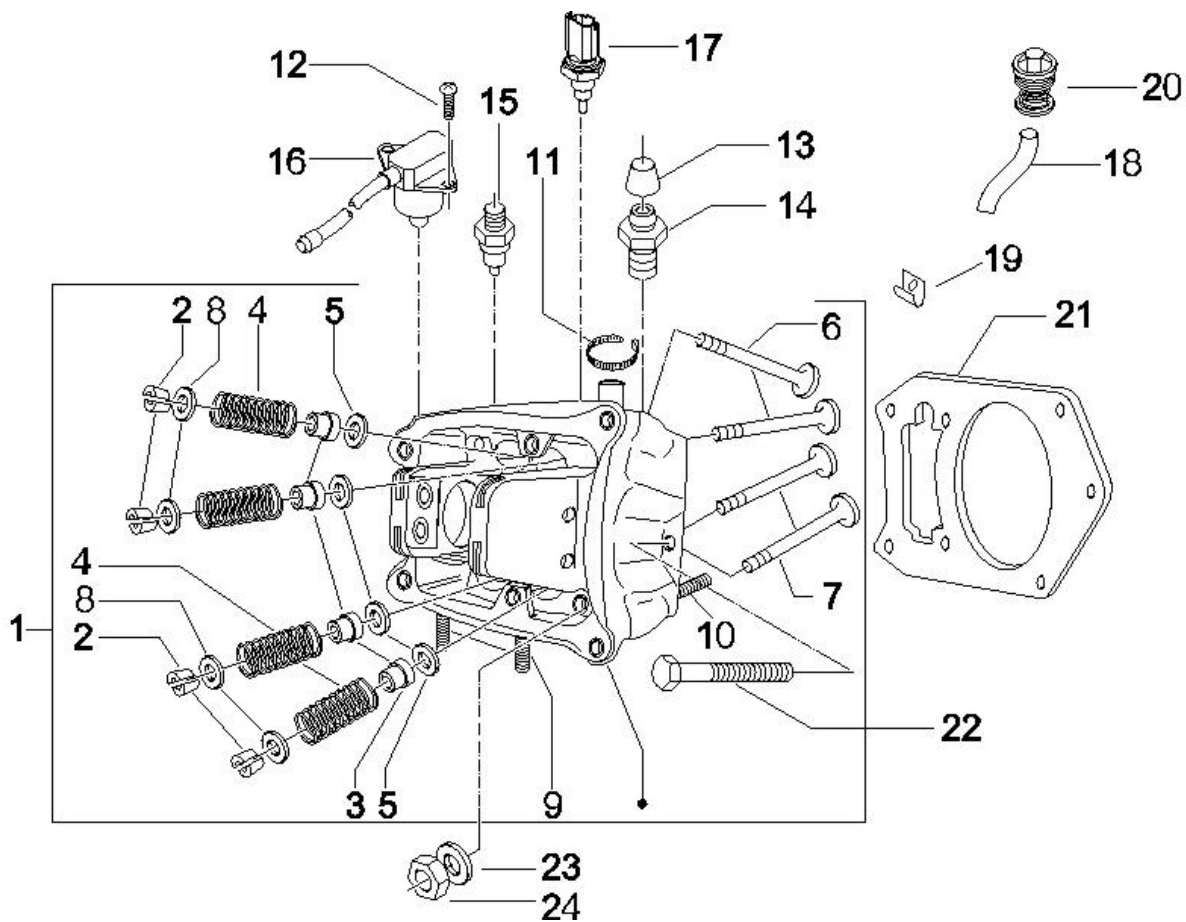
## E3. Crankshaft



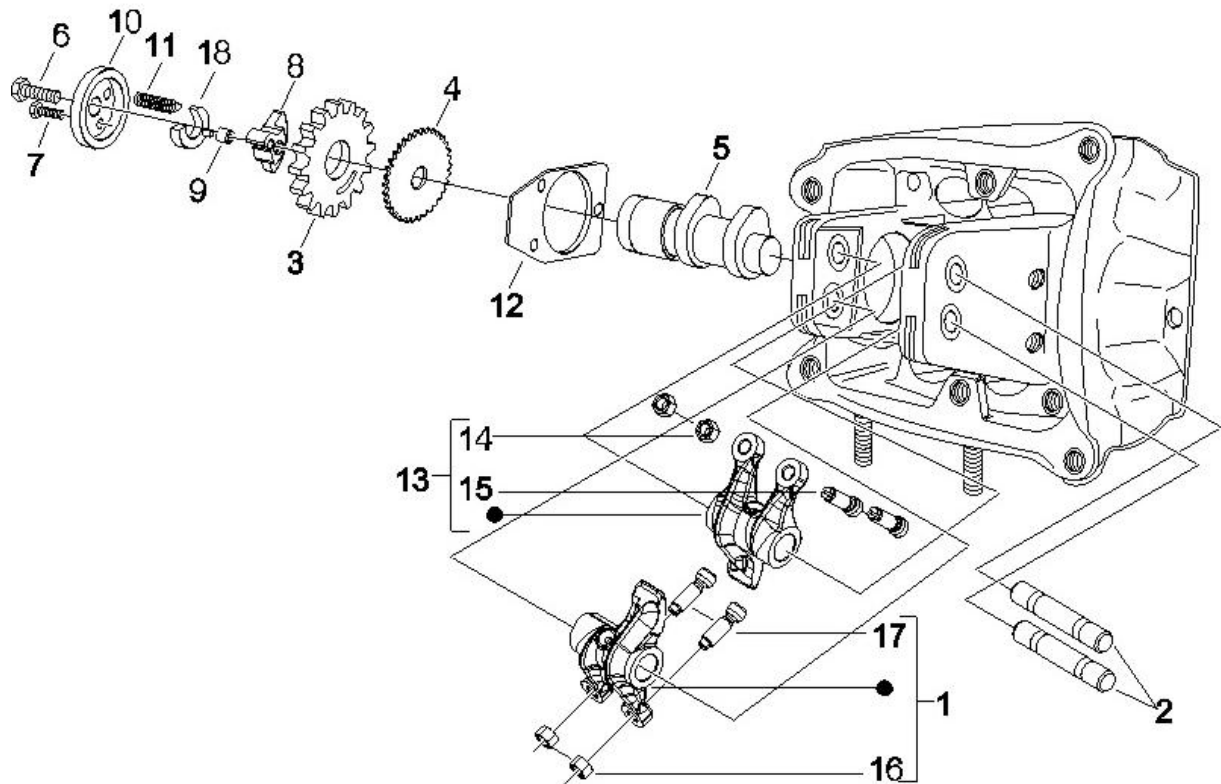
## E4. Cylinder & Piston Set



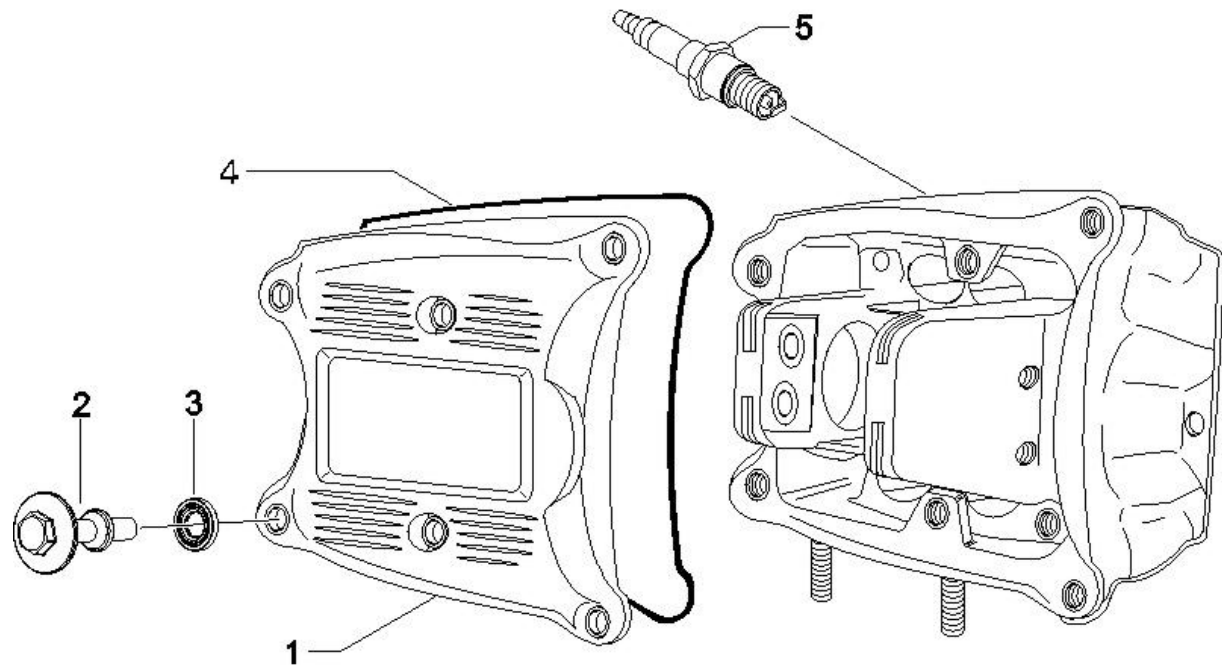
# E5.Cylinder Head



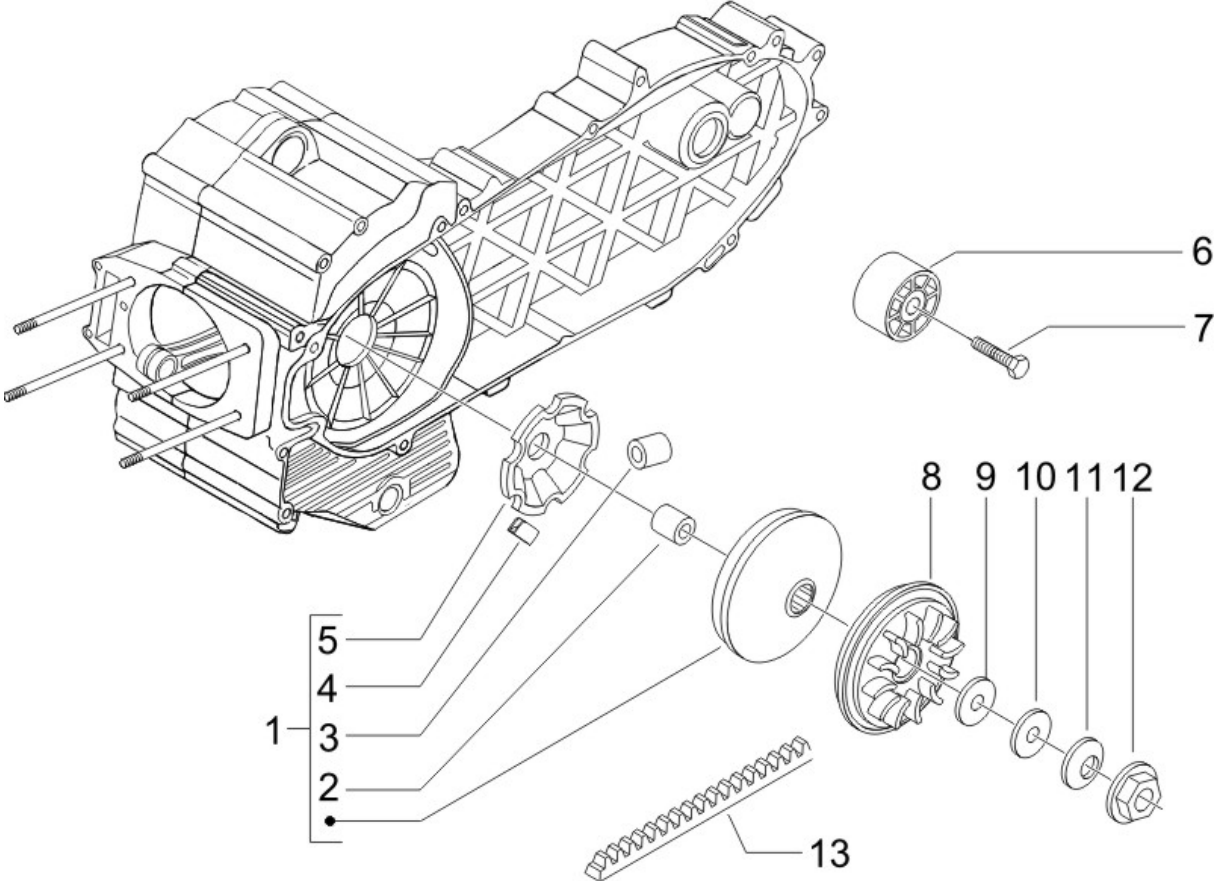
# E6. Camshaft & Rocker Arm



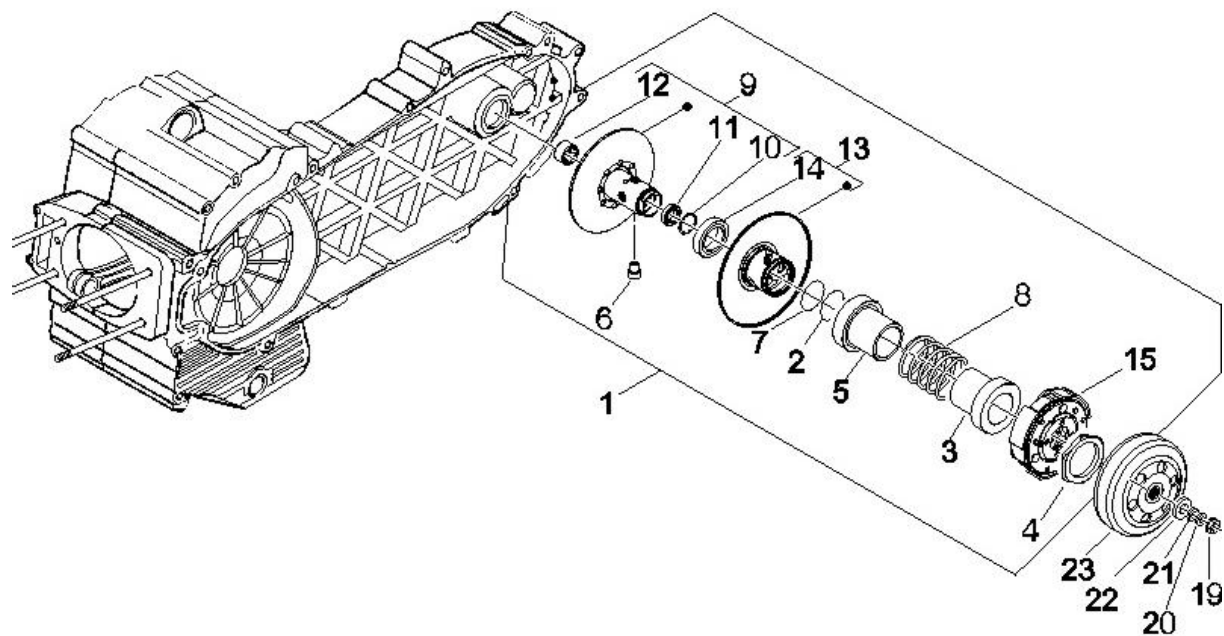
## E7. CylinderHead Cover



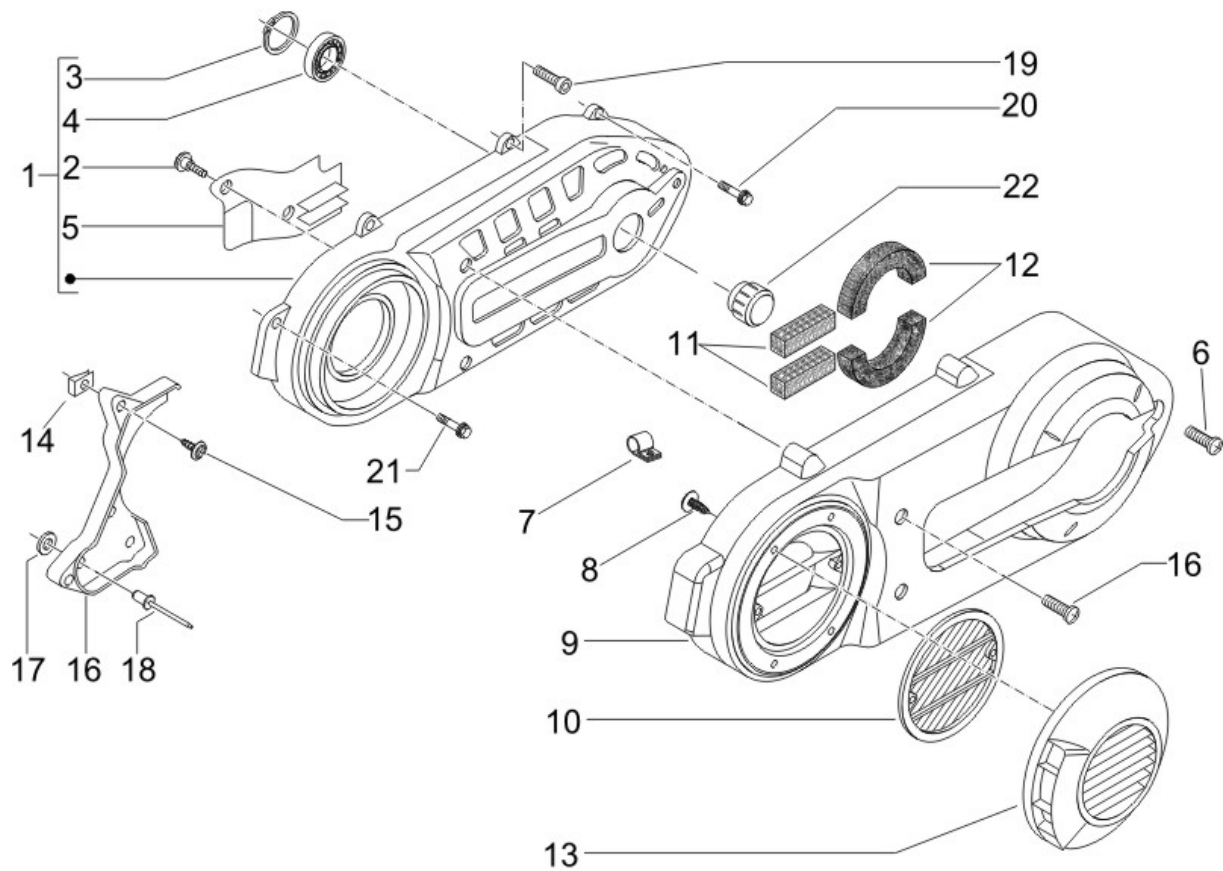
# E8. Driving Pulley



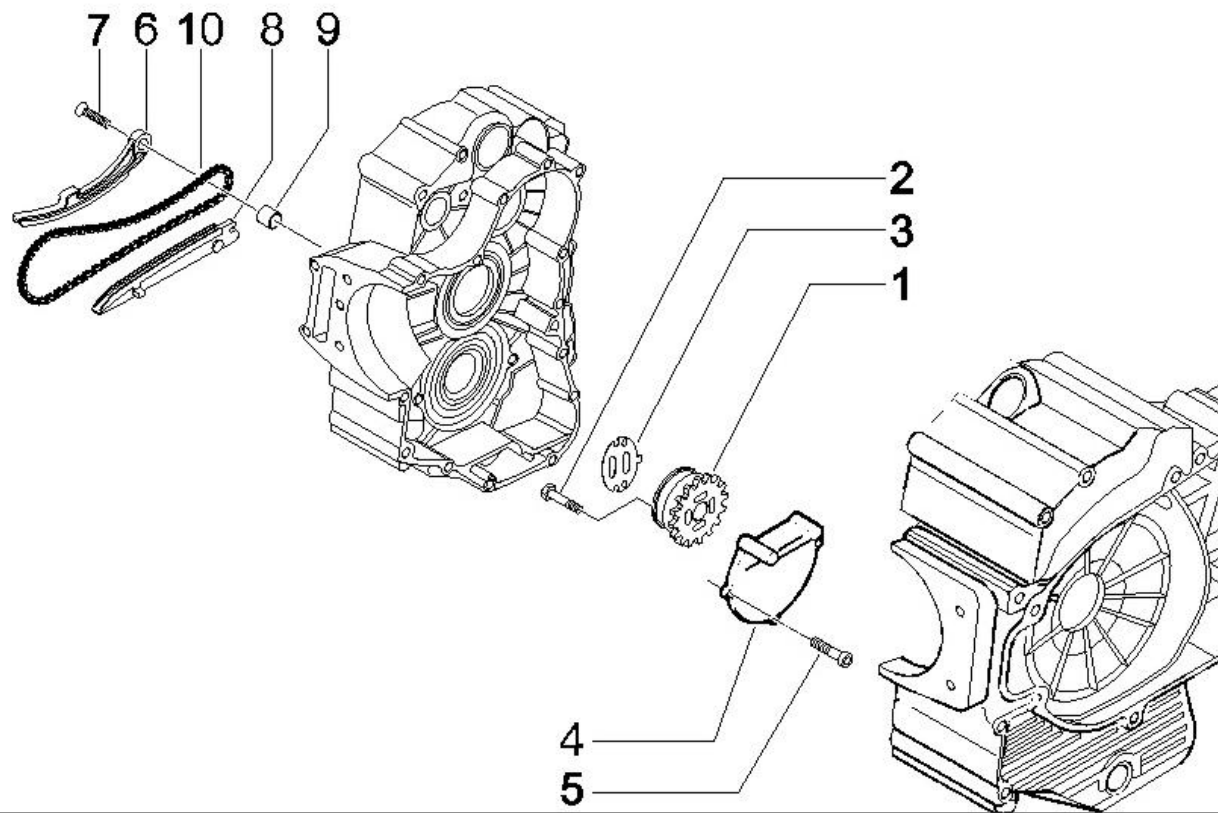
# E9.Clutch Pulley



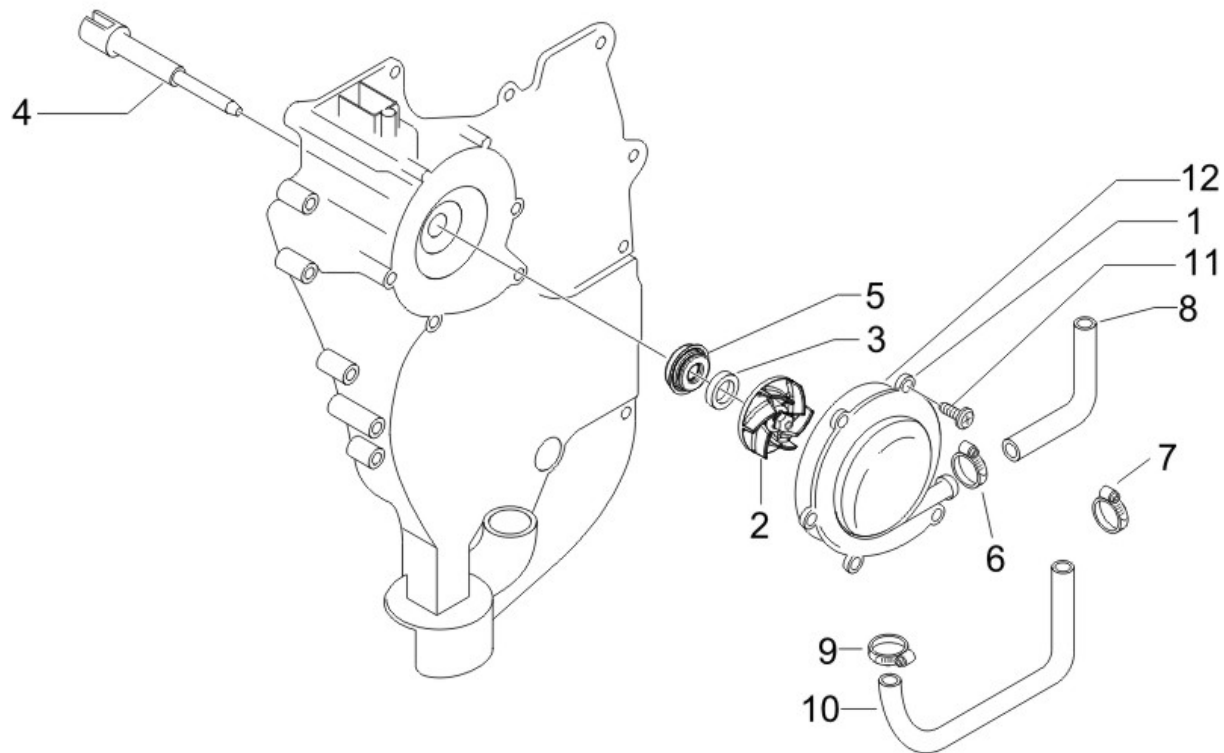
# E10. Engine Cover



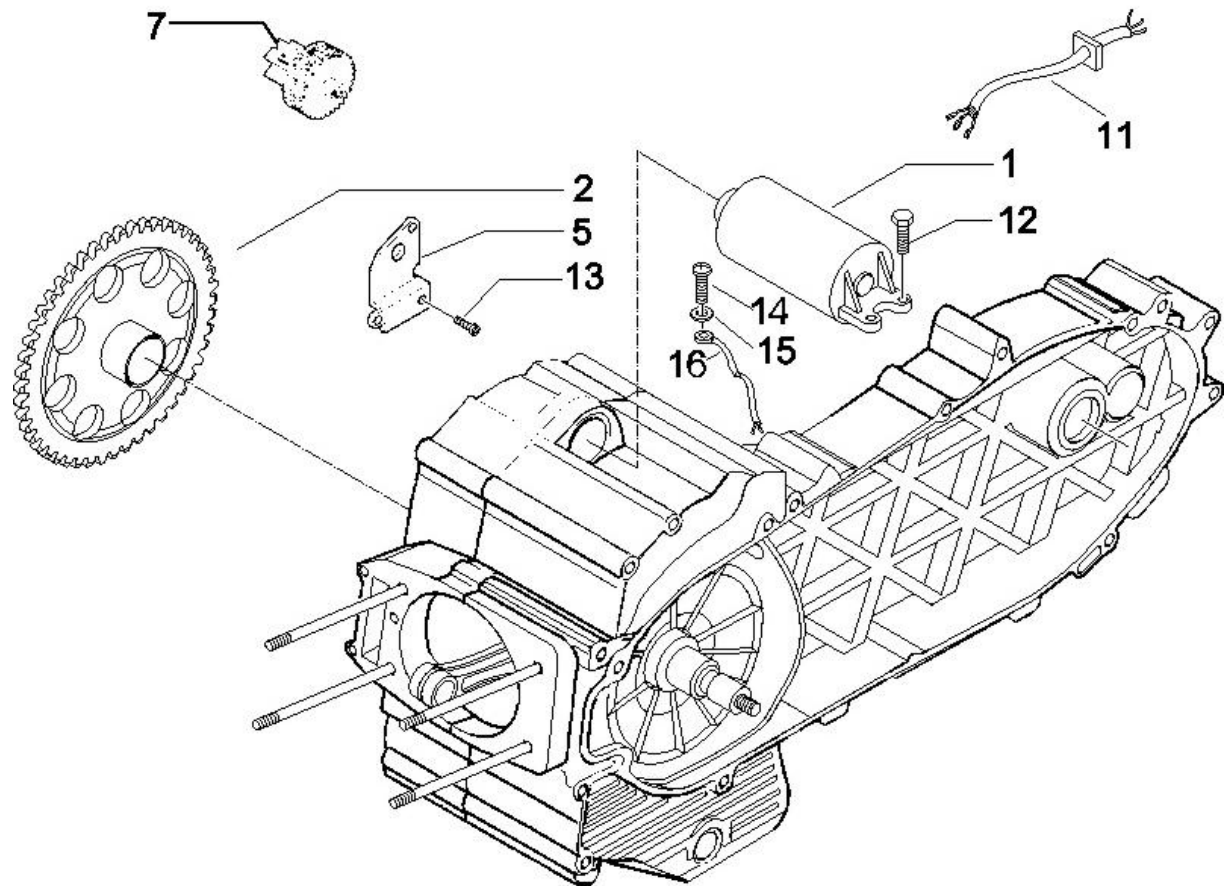
# E11. Oil Pump assy.



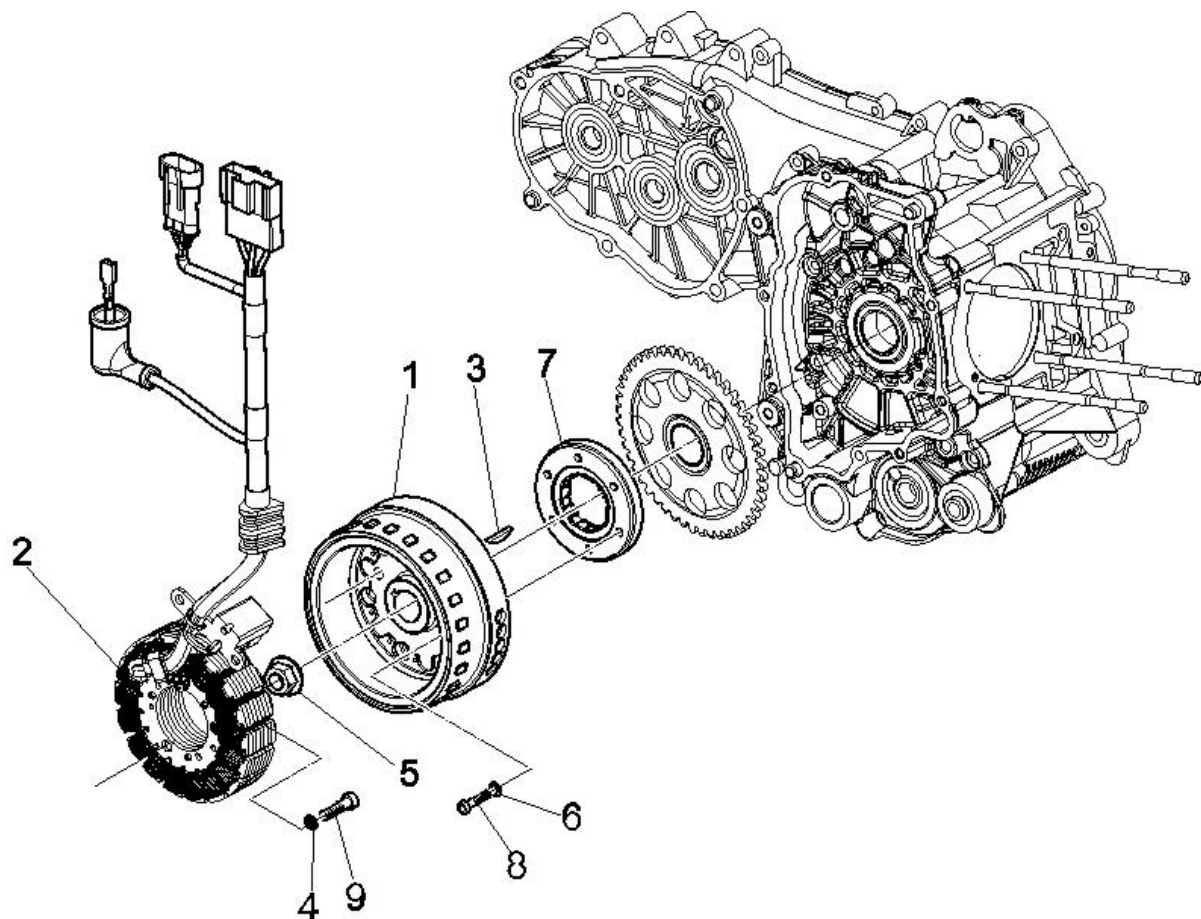
## E12. Water Pump assy.



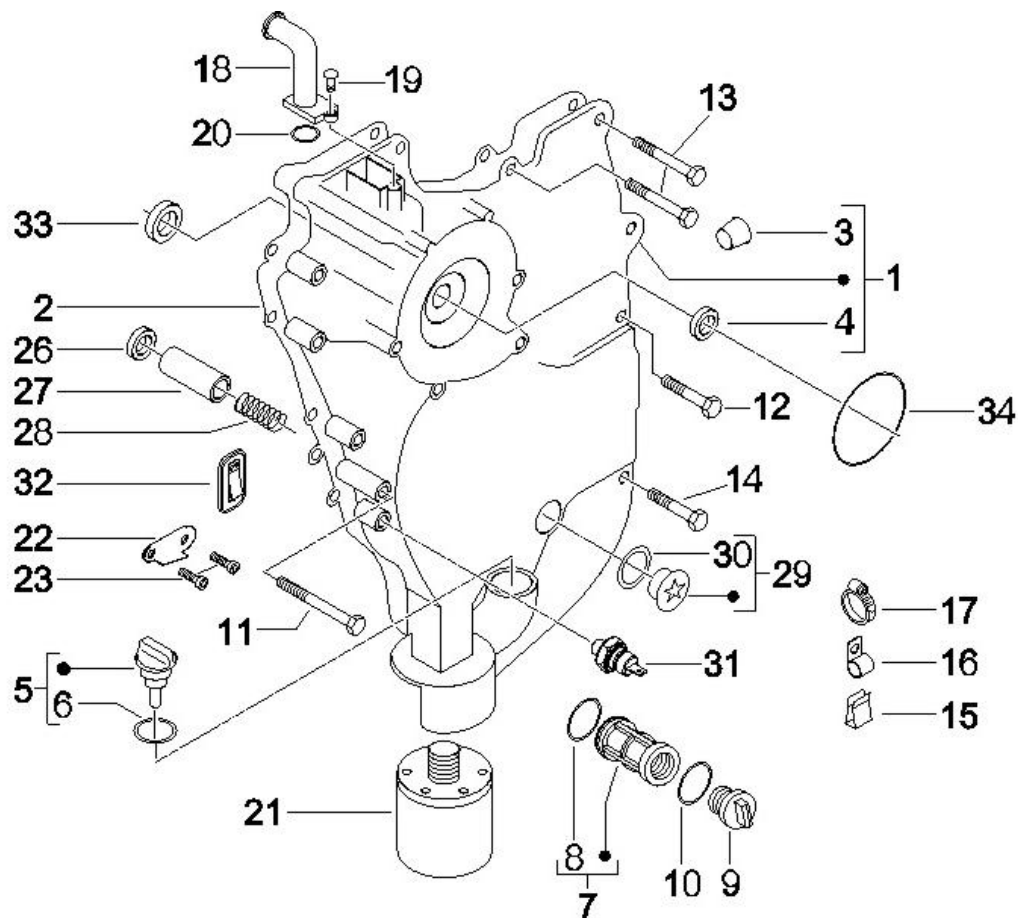
# E13. Starting Motor



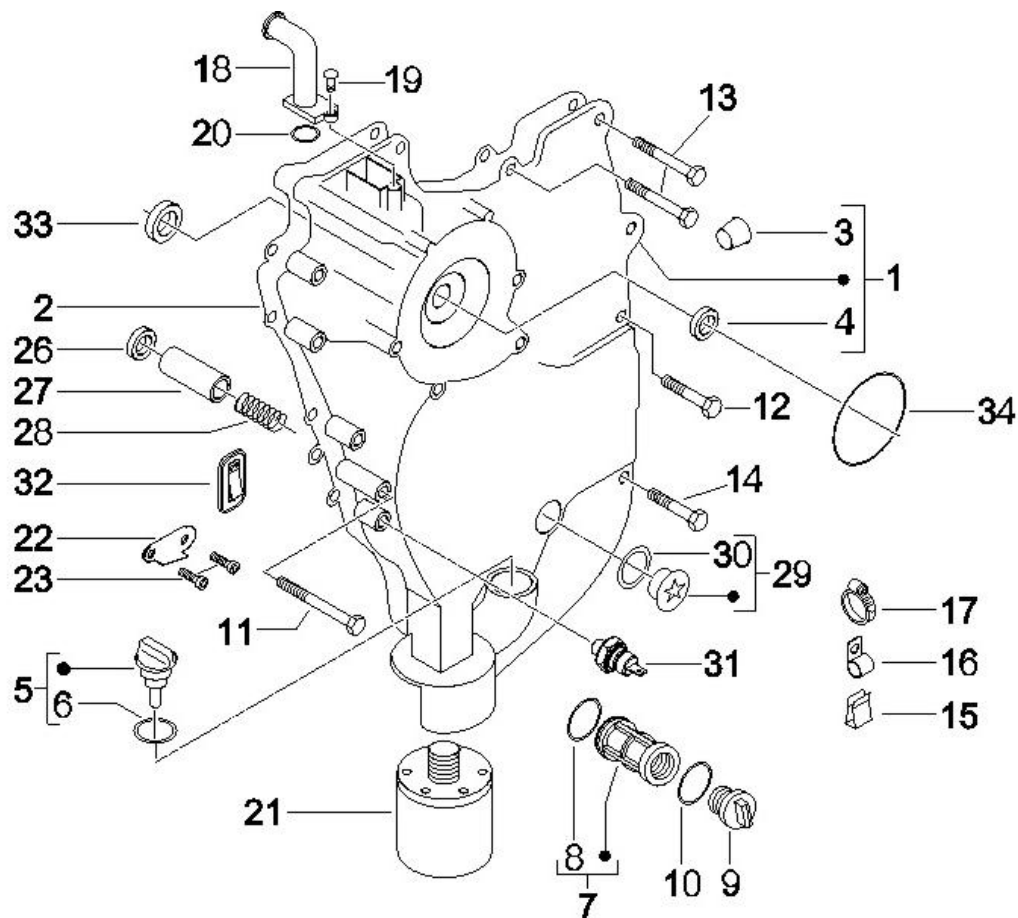
# E14. Generator



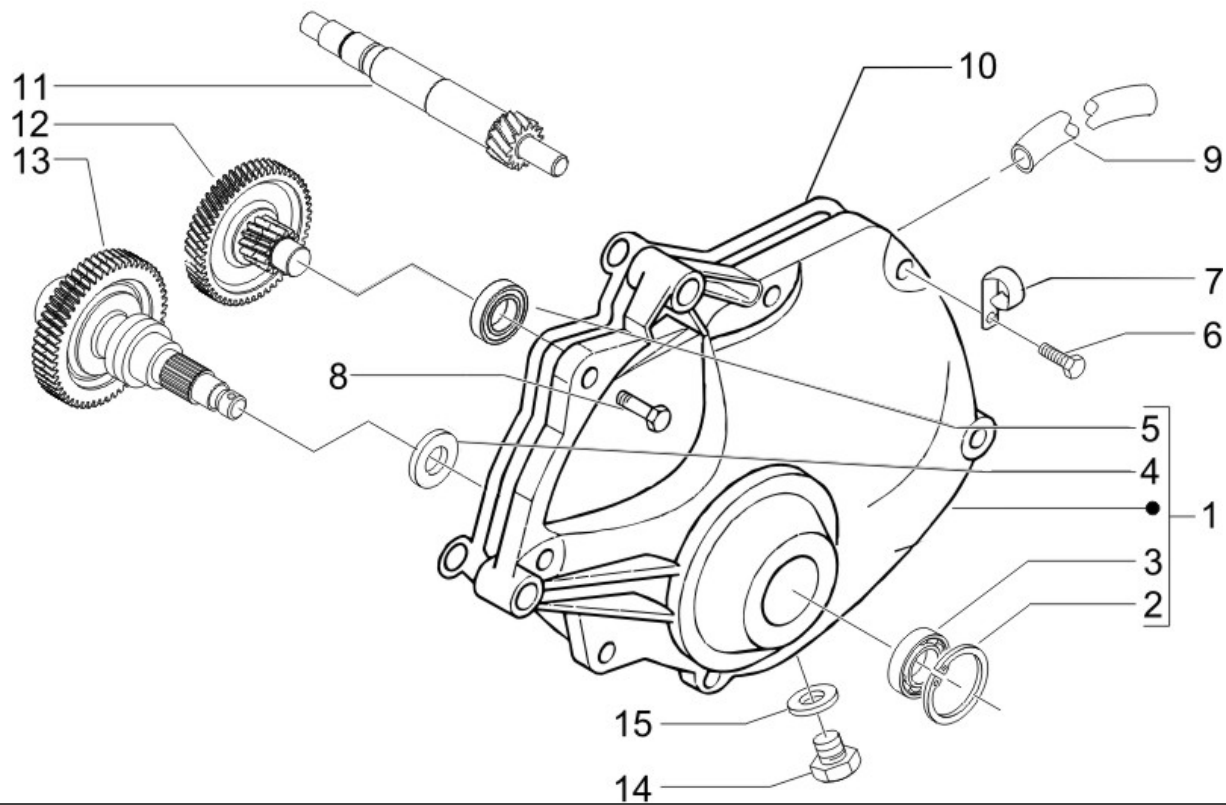
# E15. Oil Filter



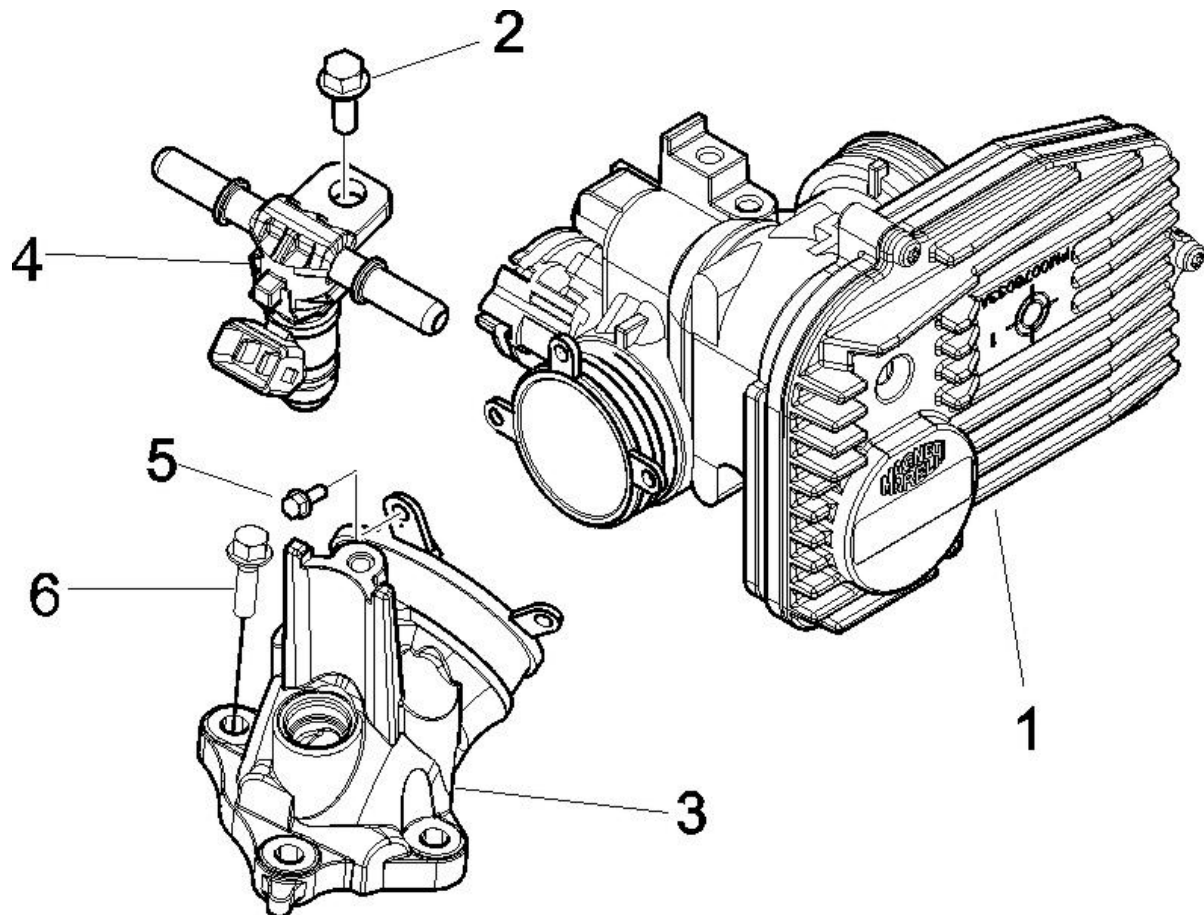
# E15. Oil Filter



# E16. Reduction Gear



## E22. Throttle Body



## E27. Air Cleaner Assy.

